

TSP-01

ATS 三相変圧モジュール 100~520 Vac

モジュール化配線盤、ATS インストール、配線を簡単にします

特長

- 直接に差込式连接器でシステム電圧を選択します *1
- システム電圧が 100~520Vac 時に使用します
- 差込式连接器で BTS と ATS-245A を接続します *2
- 電気回路板設定によって ATS の配線、点検の労働時間を減らすことができます
- UL94-V0 樹脂で注入し、粗悪な環境に使用ができます
- 内蔵は常用電源及び予備電源で全相保護ヒューズを建てます
- 提供警告出力及びエンジンのリモート起動接点



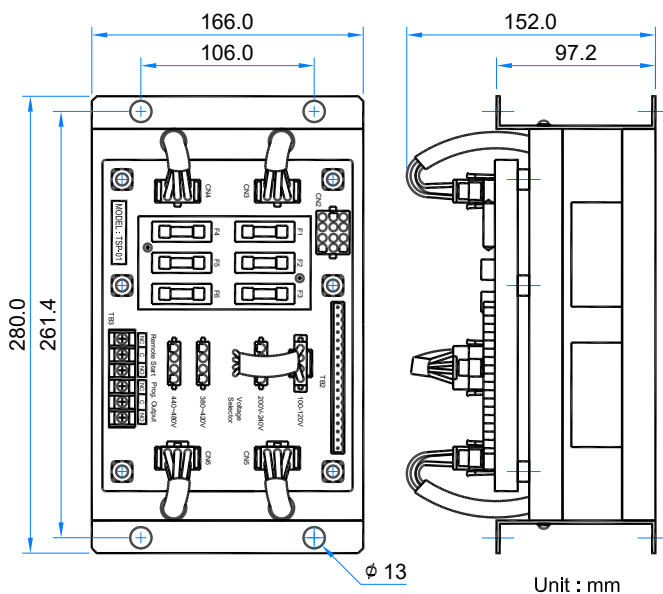
電気仕様

ヒューズ	作用	ヒューズ電流	遮断容量	Plug-in 連結器	適用電圧範囲	適用電圧対照表
F1	常用電源保護	6.3A	50 KA @ 500 Vac	100~120 Vac	+/-10%	100, 110, 120
F2	常用電源保護	6.3A	50 KA @ 500 Vac	200~240 Vac	+/-10%	200, 220, 240
F3	常用電源保護	6.3A	50 KA @ 500 Vac	380~420 Vac	+/-10%	380, 401, 415
F4	予備電源保護	6.3A	50 KA @ 500 Vac	440~520 Vac	+/-10%	440, 460, 480
F5	予備電源保護	6.3A	50 KA @ 500 Vac			
F6	予備電源保護	6.3A	50 KA @ 500 Vac			

連結器	作用	容量
Remote Start	エンジンリモート起動接点	250 Vac / 7A
Prog. Output	警告出力乾き接点	120 Vac / 0.5A
TB2	ATS-245A 制御器まで連結	300 Vac / 15A

連結器	作用	容量
CN2	BTS まで連結	600 Vac / 8A
CN3,CN4,CN5,CN6	変圧器まで連結	600 Vac / 8A

外形寸法図



物理仕様

寸法	280.0 (L) x 166.0 (W) x 152.0 (H) mm
重量	5.5 Kg +/-2%

- *1 TSP-01 定格容量は 300VA。
- *2 ATS-245A は自動切替スイッチの制御器、BTS は基本切替スイッチ。
- *3 ACB 型スイッチは TSP-04 接線モジュールを配合してください。